



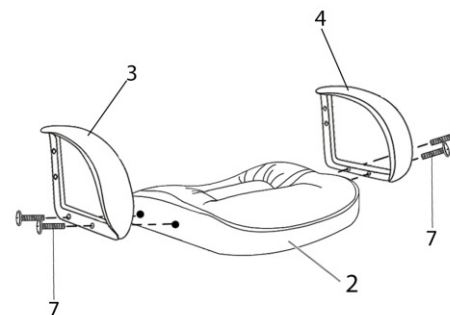
Chairman 416V

RU ИНСТРУКЦИЯ ПО СБОРКЕ
EN ASSEMBLY INSTRUCTIONS
DE AUFBAUANLEITUNG
FR INSTRUCTIONS DE MONTAGE
IT MANUALE D'USO
ES INSTRUCCIONES DE MONTAJE
CS NÁVOD K MONTÁŽI
KK ЖИНАУ ЖӨНІНДЕГІ НҰСҚАУЛЫҚ

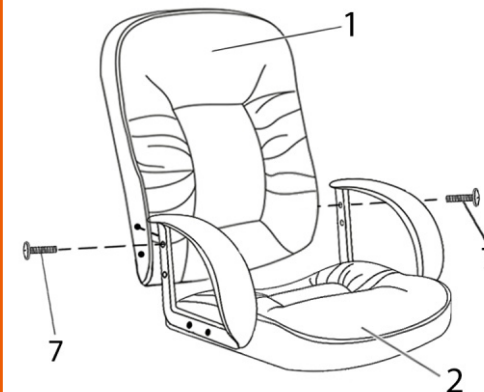


STEP 1
 ↓
STEP 2

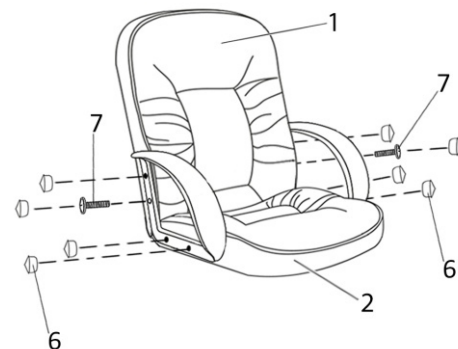
1



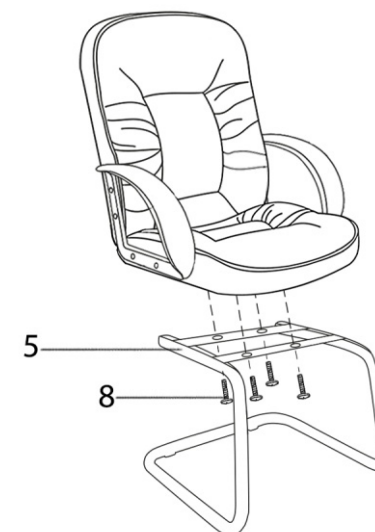
2

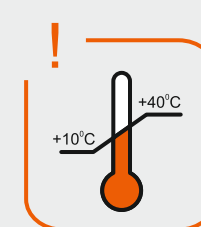
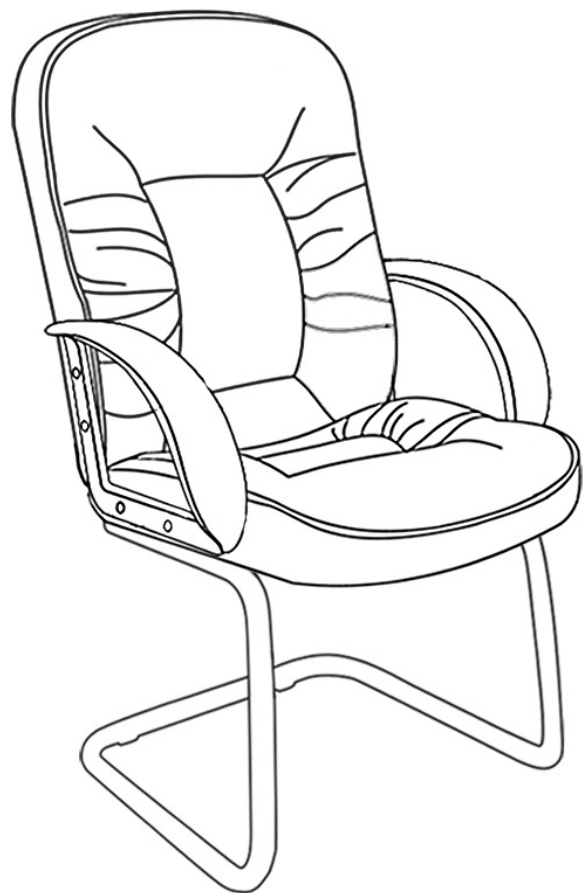


3






4





CHAIRMAN
ПОМОГАЕТ РАБОТАТЬ

 chairman.ru
 info@chairman.ru
 vk.com/chairman_chairs