

Изготовитель: ИП "Ярочин Стиль" ООО

225003, Республика Беларусь,  
Брестский р-н, р-н "Аэропорт"  
тел. +375-162-973-030  
т/ф. +375-162-973-033  
E-mail: [bels@bels.ru](mailto:bels@bels.ru)

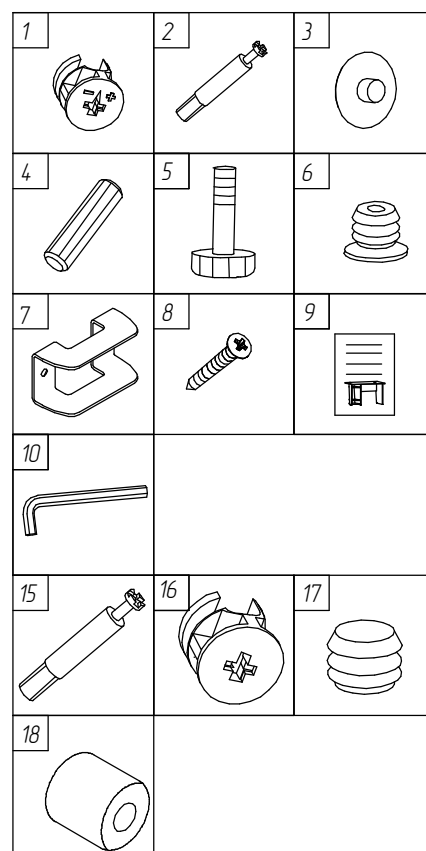
При получении стола на складе необходимо полностью проверить комплектность получаемых деталей и фурнитуры. Сборку необходимо начинать с ознакомления со схемой сборки, в которой подробно указан состав деталей и фурнитуры.

### Настоящая инструкция определяет порядок сборки и комплект поставки конференц-стола DRK-280.

Стол состоит: столешниц D54.180, столешниц D54.050, ножи D55.130, панель D56.035,  
опор регулируемых 900.802.600.

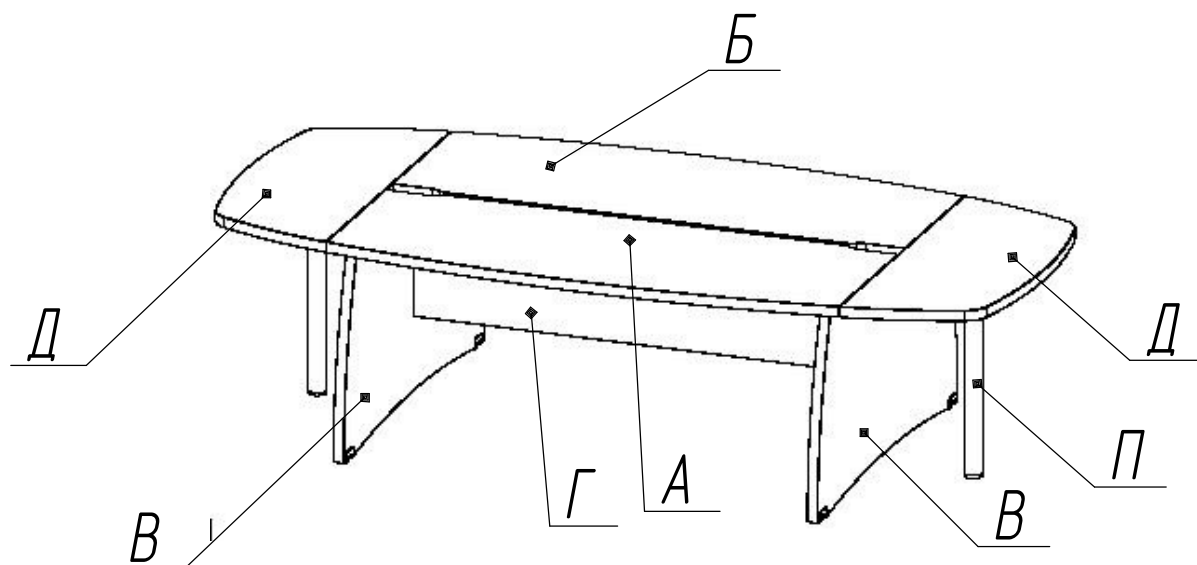
#### Комплект поставки.

№ п/п	Наименование	Кол-во	Примечание
А	Столешница арт. D54.180	1	С отверстиями под эксцентрик 35 мм
Б	Столешница арт. D54.180	1	
В	Нога арт. D55.130	2	
Г	Панель арт. D56.035	1	
Д	Столешница арт. D54.050	2	
П	Опора регулируемая арт. 900.802.600	2	
Фурнитура ног D55.130			
1	Эксцентрик 15 мм	8	
2	Винт эксцентриковый EBPO	8	
3	Заглушка эксцентрика 15 мм	8	
4	Шкант медельный 30x8	8	
5	Ножка стола "Директор"	4	
6	Гайка анкерная "Директор"	4	
7	Накладка металич. декоративная	4	
8	Шуруп UW 3,5x20 KB	8	
9	Инструкция по сборке	1	
10	Ключ шестигранный	1	
Фурнитура панели D56.035			
11	Эксцентрик 15 мм	6	см. пиктограмму 1
12	Винт эксцентриковый EBPO	6	см. пиктограмму 2
13	Заглушка эксцентрика 15 мм	6	см. пиктограмму 3
14	Шкант медельный 30x8	4	см. пиктограмму 4
Фурнитура столешниц D54.180			
15	Винт эксцентриковый L=58	6	под эксцентрик 35 мм
16	Эксцентрик 35 мм	6	
17	Втулка металлическая	6	вкручена в столешницу
18	Бобышка d30	6	
Фурнитура столешниц D54.050			
19	Пластина соединительная	4	
20	Шуруп UW 4.2x25 KB	16	



Срок гарантии 18 месяцев со дня приобретения мебели

Срок эксплуатации 3 года



### Порядок сборки

- 1 В торец столешницы поз. Б вкрутить винты эксцентрикивые L=58 мм поз.15. На винты надеть добышки d30 поз. 18 (6 шт).
- 2 В отверстия диаметром 35 мм столешницы поз. А вставить эксцентрики 35 мм поз. 16.
- 3 Собрать две столешницы поз. А и Б и стянуть их между собой, повернув эксцентрики по часовой стрелке. в отверстия диаметром 5 мм столешниц поз. А и Б вкрутить винты эксцентрикивые ЕВРО поз. 2(8шт).В отверстия диаметром 8 мм вбить шканты медельные 30x8 поз. 4 (8 шт).
- 4 В ноги поз. В в отверстия диаметром 5 мм вкрутить винты эксцентрикивые ЕВРО поз 12(6шт),в отверстия диаметром 8 мм вбить шканты 30x8 поз.14 (4шт)
- 5 Собрать ноги поз. В с панелью поз. Г. В отверстие диаметром 15 мм панели поз. Г вставить эксцентрики 15 мм поз. 11(6 шт). Повернуть эксцентрики по часовой стрелке, стянув ноги и панель между собой. Установить заглушки эксцентрика 15 мм поз. 13 (6 шт).
- 6 Установить столешницы на собранный каркас стола. В отверстия диаметром 15 мм ног поз. В вставить эксцентрики 15 мм поз. 1. Повернуть эксцентрики по часовой стрелке, стянув столешницу и каркас между собой. Установить заглушки эксцентрика 15 мм поз. 3.
- 7 К столешницам поз. Д по наметке прикрутить опоры регулируемые поз. П, пластины поз.19 с помощью шурупов поз. 4,2x25 поз. 20.
- 8 Соединить столешницы поз. Д и А,Б пластинами поз. 4 и шурупами поз. 20.

### Порядок предъявления претензий.

1. В период гарантийного срока изготовитель устраняет дефекты производственного характера.
2. За механические повреждения возникшие при транспортировании и хранении изготовитель ответственности не несет.
3. Претензии по качеству и комплектности должны направляться покупателем в адрес изготовителя с обязательным приложением копии товарного чека и отметкой в гарантийном талоне о дате продажи.

Изготовитель: ИП «Ярочин Стиль» ООО  
 225003, Беларусь, Брестский р-н,р-н "Аэропорт"  
 тел. +375-162-973-030 т/ф. +375-162-973-033  
 E-mail: bels@bels.ru