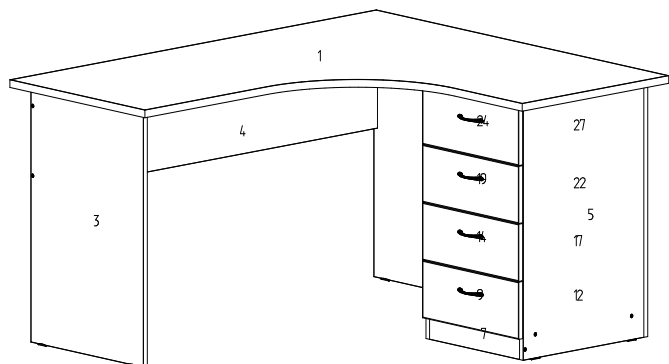


Схема сборки

1. Стол компактный с тумбой [1500x1300x750] Артикул: СТЛ.15.13.6

Эскиз



| Наименование | Длина, мм | Ширина, мм | Кол-во |
|--|-----------|------------|--------|
| 1 Столешница | 1500 | 1300 | 1 |
| 10, 15, 20, 25 Стенка ящика | 342 | 100 | 1 |
| 11, 12, 16, 17, 21, 22, 26, 27, Боковина ящика | 450 | 100 | 1 |
| 13, 18, 23, 28 Дно ящика | 372 | 454 | 1 |
| 9, 14, 19, 24 Полотно фасада | 164 | 428 | 1 |
| 2 Стойка | 728 | 1200 | 1 |
| 3 Стойка | 728 | 500 | 1 |
| 4 Царга | 1388 | 300 | 1 |
| 5 Стойка | 728 | 494 | 1 |
| 6 Стойка | 728 | 494 | 1 |
| 7 Стойка | 400 | 60 | 1 |
| 8 Дно | 494 | 400 | 1 |
| Винт М4х20 [WPM M4 X20 IB] | | | 8 |
| Гвоздь [ГСТ] | | | 52 |
| Демпфер самоклеющийся 10*1,5 09.0032.207.06 | | | 8 |
| Заглушка минификс | | | 22 |
| Заглушка с/к для конфирмата D=13 | | | 16 |
| Конфирмат 7.0x50 [KON 7,0X50 IB] | | | 24 |
| Минификс шток [ШМф] | | | 22 |
| Левая направляющая для ящиков 450 мм | | | 4 |
| Правая направляющая для ящиков 450 мм | | | 4 |
| Подпятник под гвоздь [гвоздь] | | | 10 |
| Ручка UP8204 хром (со сверловкой) для 16мм толщины | | | 4 |
| Саморез 3.5x16 белый цинк [СЗ,5*16 белый цинк] | | | 56 |
| Стяжка минификс | | | 22 |

Порядок сборки

1. Собрать корпус ящиков. Собираем боковины поз. 11;12;16;17;21;22;26;27 и стенку ящика поз. 10;15;20;25. Использовать: (конфирматы)
2. Установить дно и направляющие. Устанавливаем дно в ящики поз. 13;18;23;28. Затем к боковинам прикручиваем внут. часть направляющих согласно наметкам под саморезы. Использовать: (внут. часть направляющих, саморез 3.5x16 белый цинк)
3. Установить фасады. Устанавливаем фасады на ящики поз. 9;14;19;24. Использовать: (стяжки минификс + шток, заглушка минификса)
4. Собрать каркас стола. Установить на стойки поз. 5;6 направляющие. Использовать: (внешнюю часть направляющих, саморез 3.5x16 белый цинк)
5. Собрать стойки поз.2; 3; 5, 6 и царгу поз.4. Использовать (конфирматы)
6. Установить дно поз.8 и цоколь поз. 7 к стойкам поз. 5; 6. Использовать (конфирматы)
7. Установить столешницу поз.1. Использовать (минификс+шток)
8. Установить заглушки на минификсы и конфирматы. Использовать (заглушка для минификса, заглушка для конфирмата)
9. Установить подпятник под гвоздь на стойки поз.2; 3; 5, 6. Использовать (подпятник под гвоздь, гвоздь.)
10. Установить ящики в каркас стола.

